

Архангельск (8182)63-90-72  
Астана (7172)727-132  
Астрахань (8512)99-46-04  
Барнаул (3852)73-04-60  
Белгород (4722)40-23-64  
Брянск (4832)59-03-52  
Владивосток (423)249-28-31  
Волгоград (844)278-03-48  
Вологда (8172)26-41-59  
Воронеж (473)204-51-73  
Екатеринбург (343)384-55-89  
Иваново (4932)77-34-06

Ижевск (3412)26-03-58  
Иркутск (395)279-98-46  
Казань (843)206-01-48  
Калининград (4012)72-03-81  
Калуга (4842)92-23-67  
Кемерово (3842)65-04-62  
Киров (8332)68-02-04  
Краснодар (861)203-40-90  
Красноярск (391)204-63-61  
Курск (4712)77-13-04  
Липецк (4742)52-20-81  
Киргизия (996)312-96-26-47

Магнитогорск (3519)55-03-13  
Москва (495)268-04-70  
Мурманск (8152)59-64-93  
Набережные Челны (8552)20-53-41  
Нижний Новгород (831)429-08-12  
Новокузнецк (3843)20-46-81  
Новосибирск (383)227-86-73  
Омск (3812)21-46-40  
Орел (4862)44-53-42  
Оренбург (3532)37-68-04  
Пенза (8412)22-31-16  
Россия (495)268-04-70

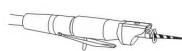
Пермь (342)205-81-47  
Ростов-на-Дону (863)308-18-15  
Рязань (4912)46-61-64  
Самара (846)206-03-16  
Санкт-Петербург (812)309-46-40  
Саратов (845)249-38-78  
Севастополь (8692)22-31-93  
Симферополь (3652)67-13-56  
Смоленск (4812)29-41-54  
Сочи (862)225-72-31  
Ставрополь (8652)20-65-13  
Казахстан (772)734-952-31

Сургут (3462)77-98-35  
Тверь (4822)63-31-35  
Томск (3822)98-41-53  
Тула (4872)74-02-29  
Тюмень (3452)66-21-18  
Ульяновск (8422)24-23-59  
Уфа (347)229-48-12  
Хабаровск (4212)92-98-04  
Челябинск (351)202-03-61  
Череповец (8202)49-02-64  
Ярославль (4852)69-52-93

<https://wielanderschill.nt-rt.ru> || [wsb@nt-rt.ru](mailto:wsb@nt-rt.ru)

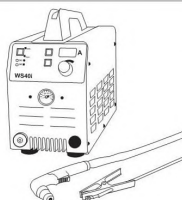
# РУКОВОДСТВО ПО ЗАПАСНЫМ ЧАСТЯМ

## Inhalt



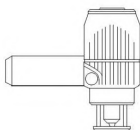
### Karosseriesägen

Karosseriesäge WPS 2000 / WPS 3000 / WPS 4000	Seite	04-09
Karosseriesäge PS 1	Seite	10-13
Karosseriesäge PS 1 mit Stahlantrieb	Seite	14-15
Karosseriesäge PLF 78 / 80	Seite	16-17
Karosseriesäge PLF 88 / 90	Seite	18-19



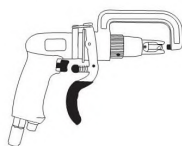
### Plasma Cutter

Plasma Cutter WS 30 / 40	Seite	20-21
--------------------------	-------	-------



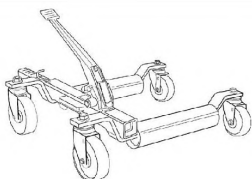
### Ausbeul-Werkzeuge

Airpuller AP 95	Seite	22-23
Beulenfix	Seite	24-25
Bi-Puller	Seite	26



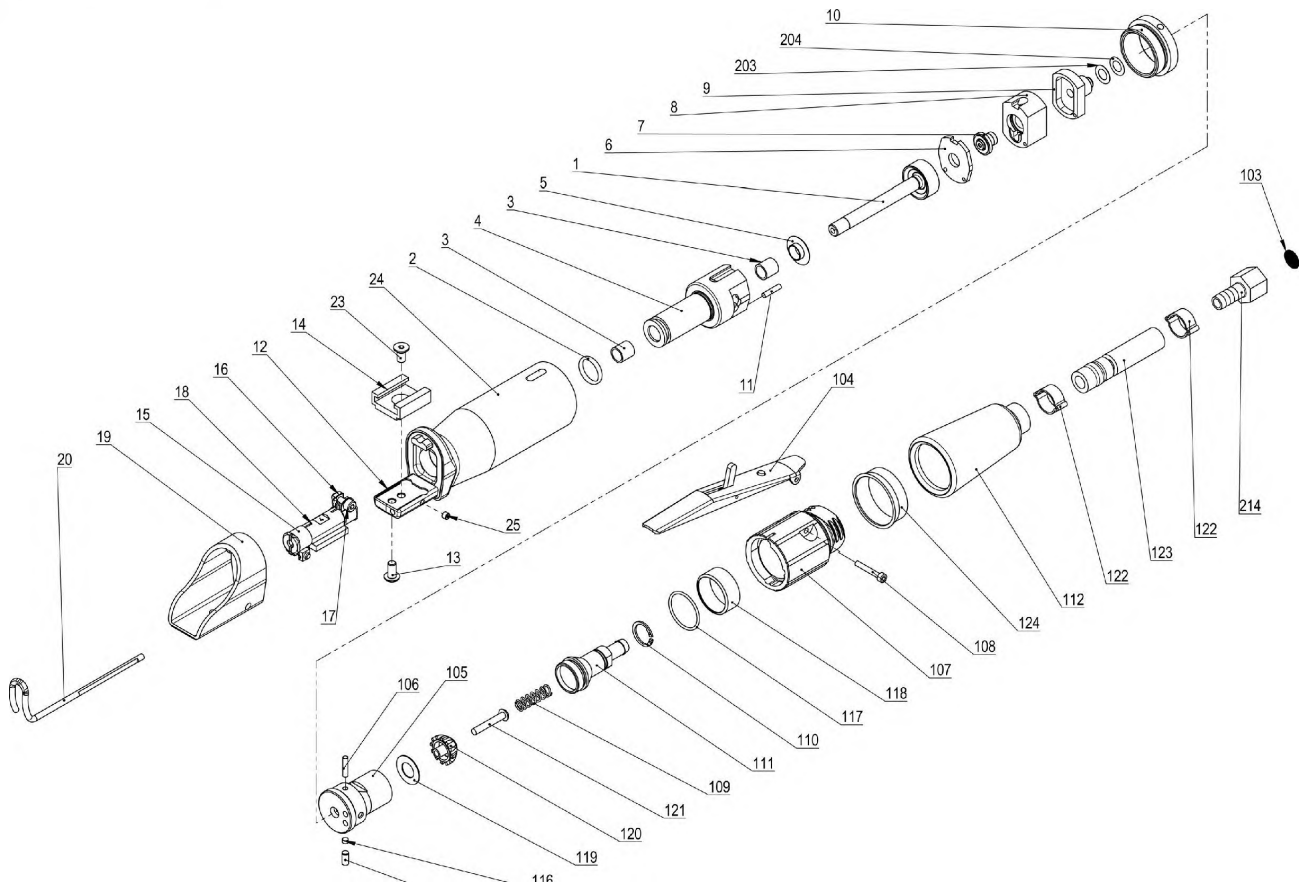
### Schweißpunktlöser

Vario Drill WS 90	Seite	27-29
Spotte II	Seite	30



### Rangierhilfen

Rangierhilfe 4500	Seite	31
Rangierhilfe 5000	Seite	32
Rangierhilfe 6200	Seite	33
Rangierhilfe SUV	Seite	34
Rangierhilfe Sports-Car	Seite	35

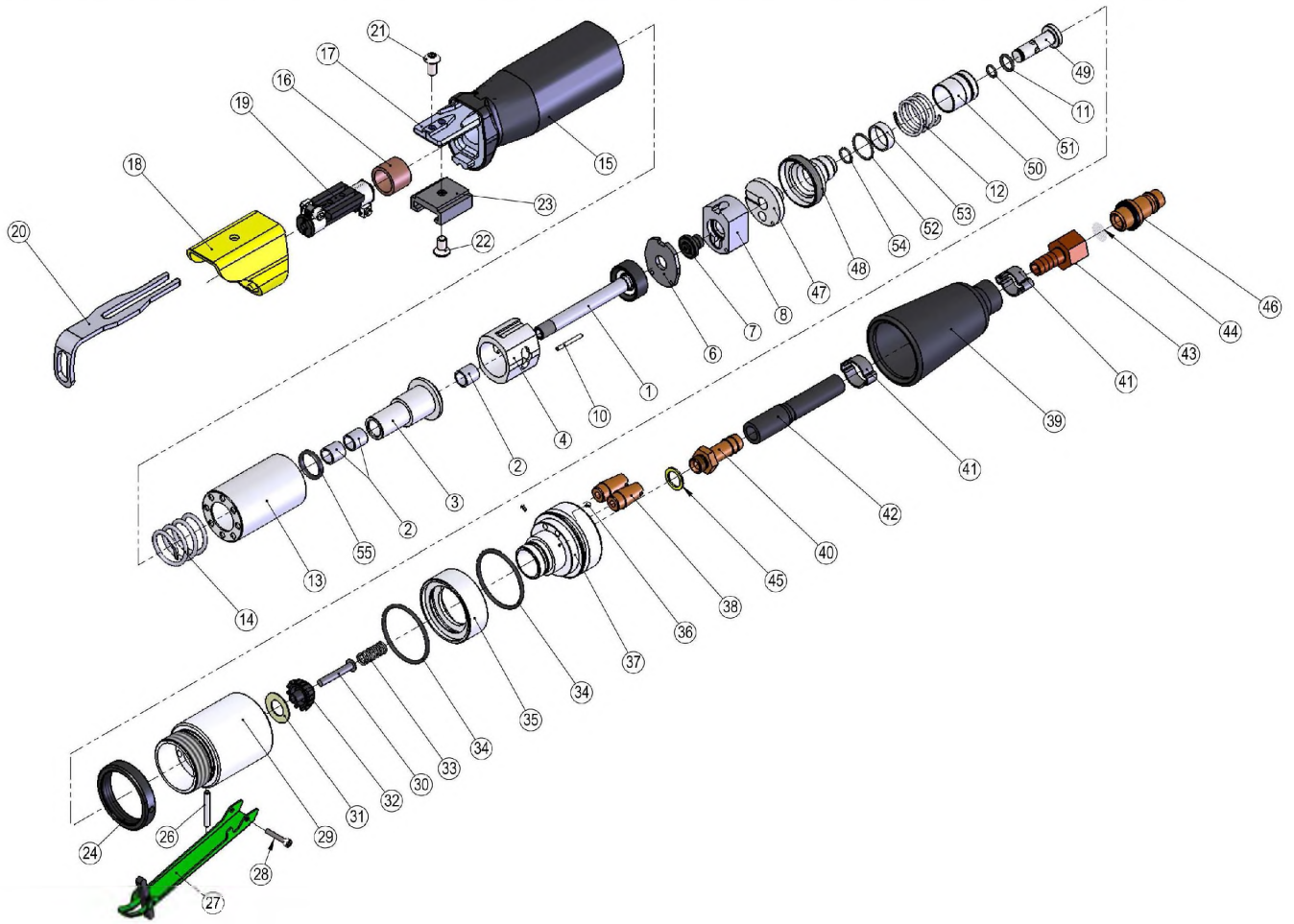


# WPS 2000

Nr.	Art.Nr.	Bezeichnung	St.	Preis
1	124010	Kolben	1	
2	124011	O-Ring	1	
3	124012	Gleitlager	2	
4	124013	Zylinder	1	
5	124014	Hülse	1	
6	124061	Zwischenplatte	1	
7	124016	Steuerventil	1	
8	124017	Ventilkörper	1	
9	124018	Einlass	1	
10	124019	Adapter	1	
11	124020	Zylinderstift	1	
12	124021	Handgriff	1	
13	124022	Senkschraube	1	
14	124023	Führung	1	
15	124024	Klemmbride für WZH	2	
16	124025	Mutter für WZH	2	
17	124026	Schraube für WZH	2	
18	124027	Werkzeughalter	1	
19	124028	Fingerschutz für PLF 100	1	
20	124029	Gegenhalter	1	
23	124030	Linsenschraube I6kt.	1	
24	124031	Überzug	1	
25	124032	Gewindestift I6kt.	1	

Nr.	Art.Nr.	Bezeichnung	St.	Preis
27	124033	Scheibe	2	
104	124034	Hebel	1	
105	124035	Ventilkörper	1	
106	124036	Nadelrolle	1	
107	124037	Drehgriff	1	
108	124038	Zylinderschraube mit Schaft	1	
109	124039	Druckfeder	1	
110	124040	Sicherungsring	1	
111	124041	Anschlussnippel	1	
112	124042	Abluftschlauch	1	
113	124043	Schutzstopfen	1	
114	124044	Kugel	1	
115	124045	Zylinderstift	1	
116	124046	Gummifeder	1	
117	124047	O-Ring	1	
118	124048	Distanzring	1	
119	124049	Scheibe	1	
120	124050	Ventilkegel	1	
121	124051	Halbrundniet	1	
122	124052	Schlauchklemme	1	
123	124053	Zuluftschlauch	1	
124	124054	Adapter	1	

# WPS 3000 Karosseriesäge / Body saw / Sierra carroceria / Scie pneumatique / Seghetto per carrozzeria

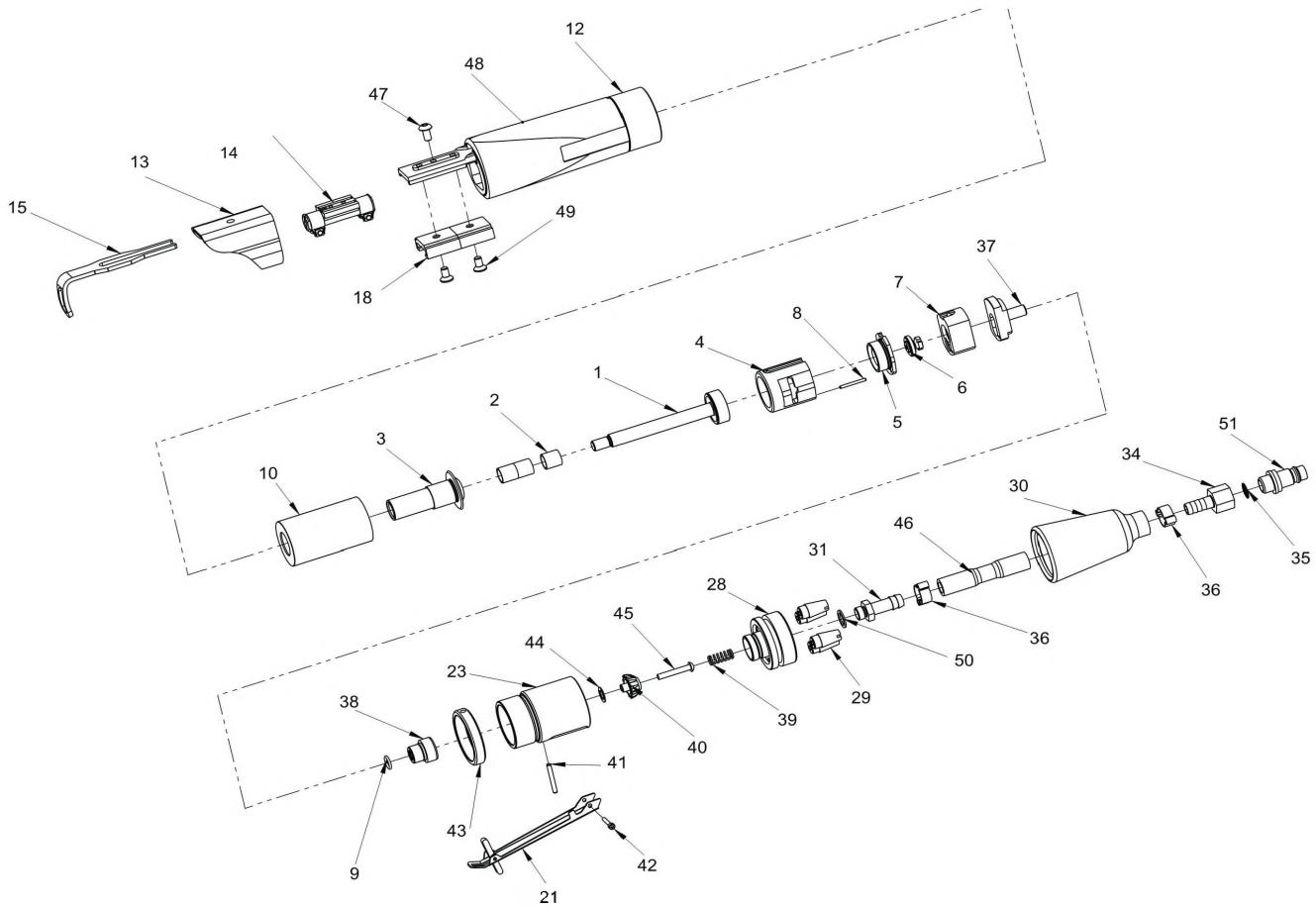


# WPS 3000

Nr.	Art.Nr.	Bezeichnung	St.	Preis
1	124010	Kolben	1	
2	124012	Gleitlager	2	
3	124070	Zylinder 30004690	1	
4	124071	Zylinder 30004691	1	
7	124016	Steuerventil	1	
8	124017	Ventilkörper	1	
9	124018	Einlass	1	
10	124020	Zylinderstift	1	
11	124073	O-Ring	2	
12	124074	Feder	1	
13	124075	Hülse	1	
14	124076	Feder	1	
15	124031	Überzug	1	
16	124077	Gleitlager	1	
17	124078	Handgriff	1	
18	124028	Schutz	1	
19	124027	Werkzeughalter	1	
20	124079	Gegenhalter	1	
21	124030	Linsenschraube	1	
22	124022	Senkschraube	1	
23	124023	Führung	1	
24	124080	Ring	1	
25	124081	Führung	1	
26	124082	Zylinderstift	1	
27	124083	Sicherungshebel	1	
28	124084	Zylinderschraue	1	

Nr.	Art.Nr.	Bezeichnung	St.	Preis
29	124085	Ventilkörper	1	
30	124051	Halbrundniet	1	
31	124049	Scheibe	1	
32	124050	Ventilkegel	1	
33	124039	Druckfeder	1	
34	124086	O-Ring	2	
35	124087	Drehring	1	
36	124088	Halbrundkerbnadel	1	
37	124089	Ventilkörper	1	
38	124090	Schalldämpfer	2	
39	124042	Abluftschlauch	1	
40	124091	Schlauchtülle	1	
41	124052	Schlauchklemme	2	
42	124053	Zuluftschlauch	1	
43	124092	Schlauchtülle	1	
44	124093	Filtereinsatz	1	
46	697003	Luftanschluss	1	
47	124009	Führung	1	
48	124007	Führung	1	
49	124006	Einlass	1	
50	124005	Führung	1	
51	124004	O-Ring	1	
52	124003	O-Ring	1	
53	124002	Gleitlager	1	
54	124001	O-Ring	1	

**WPS 4000** Karosseriesäge / Body saw / Sierra carroceria / Scie pneumatique / Seghetto per carrozzeria



# WPS 4000

Nr.	Art.Nr.	Bezeichnung	St.	Preis
1	124100	Kolben	1	
2	124101	Gleitlager	2	
3	124102	Zylindervorderteil	1	
4	124103	Zylinderhülse	1	
5	124104	Zwischenplatte	1	
6	124105	Steuerschieber	1	
7	124106	Steuergehäuse	1	
8	124107	Zylinderstift	1	
9	124073	O-Ring Ø 8 x 1,5	2	
10	124108	Hülse	1	
12	124109	Griff	1	
13	124028	Schutz gelb	1	
14	124127	Werkzeughalter	1	
15	124110	Gegenhalter	1	
18	124023	Führung	1	
19	124111	Ring	1	
21	124115	Sicherungs-Hebel grün kpl.	1	
23	124112	Ventilkörpergehäuse	1	
28	124113	Ventilkörper	1	
29	124090	Schalldämpfer	2	
30	124042	Abluftschlauch	1	

Nr.	Art.Nr.	Bezeichnung	St.	Preis
31	124091	Anschlussstülle	1	
32	124052	Schlauchklemme	1	
34	124092	Gewindetülle	1	
35	124093	Filtereinsatz	1	
36	124052	Schlauchklemme 13-15	1	
37	124114	Einlass	1	
28	124081	Führung	1	
39	124039	Druckfeder	1	
40	124050	Ventilkegel	1	
41	124082	Zylinderstift	1	
42	124084	Zylinderschraube	1	
43	124086	O-Ring	2	
44	124049	Scheibe	1	
45	124051	Halbrundniet	1	
46	124053	Zuluftschlauch 0,8 m	1	
47	124030	Linsenschraube I6kt.	1	
48	124116	Kunststoffmantel	1	
49	124022	Senkschraube	1	
50	124117	Dichtring	1	
51	697003	Luftanschluss 1/4"	1	



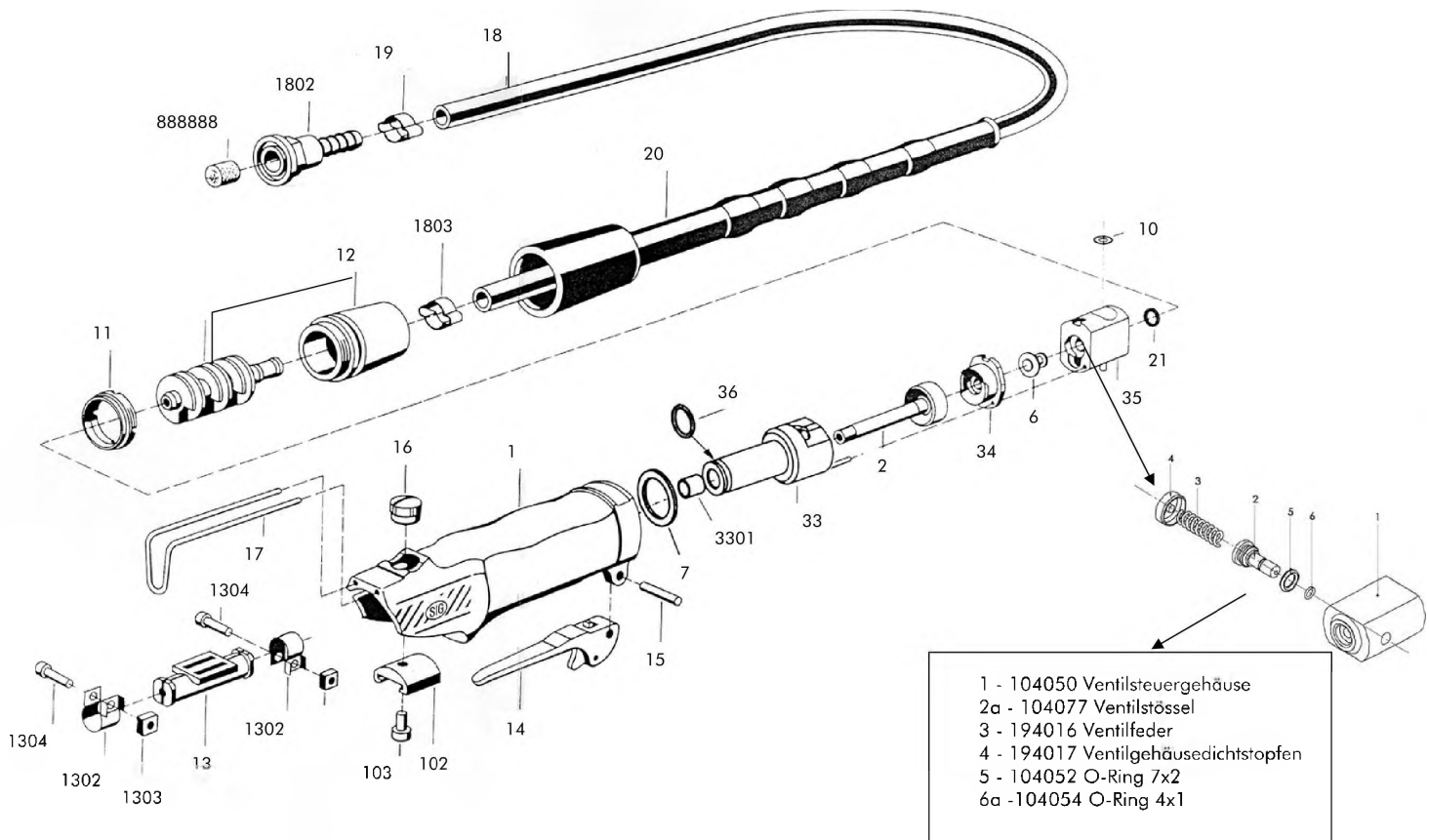


**PS I** ab Serien-Nr. 3100

Nr.	Art.Nr.	Bezeichnung	Preis	Nr.	Art.Nr.	Bezeichnung	Preis
1	104061	Handgriff		33	104064	Abstütz-Zylinder <span style="color: red;">nicht mehr lieferbar</span>	
2	124065	Leistungs Kit		34	104065	Zwischenplatte ab Nr. 3100	
2a	104077	Ventilstößel		35	104066	Ventilsteuergehäuse	
3	194016	Ventil-Feder		36	104074	Dicht-O-Ring 14/2mm f. Abstützzyylinder	
5	104052	O-Ring 7 x 2		102	104062	Führung	
6	194029	Steuerschieber		103	104063	Schraube M6x10	
6a	104054	O-Ring 4 x 1		104	194036	Kolbenstangenlager	
7	104090	Stützscheibe <span style="color: red;">nicht mehr lieferbar</span>		1201	194065	Schalldämpfer Gehäuse	
10	104091	Tellerfeder 15/8,2		1302	194073	Klemmbride für Werkzeughalter	
11	194064	Abschlussmutter		1303	194021	Bridenmutter für Werkzeughalter	
12	104068	Schalldämpfer kpl.		1304	194034	Schraube 4x12 V2A für Werkzeughalter	
13	194027	Werkzeughalter Standard		1802	194008	Druckluftfilter	
14	104073	Bedienungshebel		1803	194074	Schlauchklemme 13-15 universal	
16	104069	Spiralspannstift		3301	194036	Kolbenstangenlager	
16	104070	Gegenhalterarretierung			104067	Ventilstößel : 1-251 & ab 2300 <span style="color: red;">nicht mehr lieferbar</span>	
17	104071	Gegenhalter			354122	Stiftschlüssel SW3	
18	194068	Druckluftschlauch 0,5 m			194037	Druckluftschlauch 1m	
19	194075	Schlauchklemme 15-18		1302	194070	Klemmbride kpl. für Werkzeughalter	
20	194080	Abluftschlauch 88/90/PS1		1303			
21	104092	Dicht-O-Ring 7/1,5		1304			

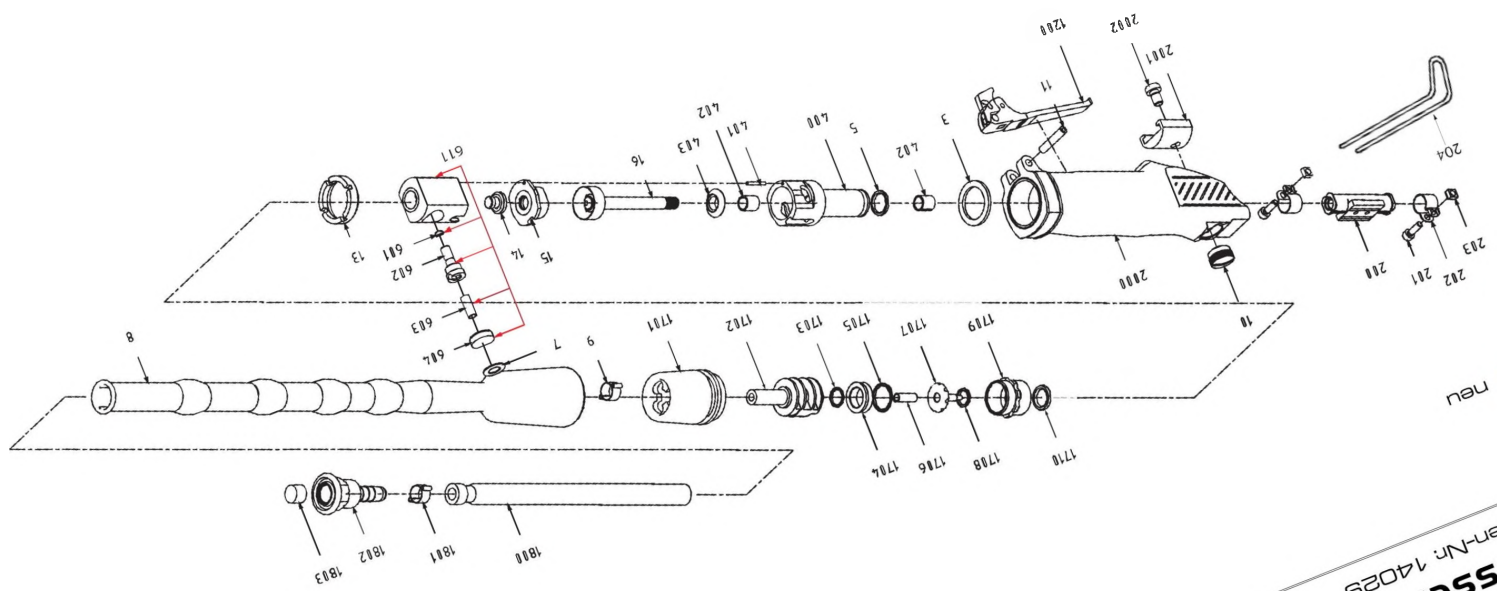
# Karoseriesäge PSI

ab Serien-Nr. 8100



Nr.	Art.Nr.	Bezeichnung	Preis
1	104061	Handgriff	
2	124065	Leistungs Kit	
3	194016	Ventil-Feder	
6	194029	Steuerschieber	
11	194064	Abschlussmutter	
12	104068	Schalldämpfer	
13	194027	Werkzeughalter Standard	
14	104073	Bedienungshebel	
15	104069	Spiralspannstift	
16	104070	Gegenhalterarretierung	
17	104071	Gegenhalter	
18	194068	Druckluftschlauch 0,5 m	
19	194075	Schlauchklemme 15-18	
102	104062	Führung	
103	104063	Schraube M6x10	
1201	194065	Schalldämpfer Gehäuse	
1302	194073	Klemmbride für Werkzeughalter	

Nr.	Art.Nr.	Bezeichnung	Preis
1303	194021	Bridenmutter für Werkzeughalter	
1802	194008	Druckluftfilter	
1803	194074	Schlauchklemme 13-15 universal	
3301	194036	Kolbenstangenlager	
	194015	Ventil-Gehäuse (Aluminium)*	
	194026	Schalldämpfer *	
	194028	Steuergehäuse (Stahl)*	nicht mehr lieferbar
		Achtung: die unten aufgelisteten Ersatzteile sind in der Zeichnung PLF80/90 abgebildet	
8	194013	Zylinder Einsatz PLF 80/90	
9	194014	Zwischenplatte PLF80/90	
12	194017	Ventilgehäuse Dichtstopfen	
23	194034	Schraube 4x12 V2A für Werkzeughalter	
25	194037	Druckluftschlauch 1m PLF80/90	
32	194070	Klemmbride kpl. für Werkzeughalter	
	194081	Werkzeughalter 3,2mm universal	



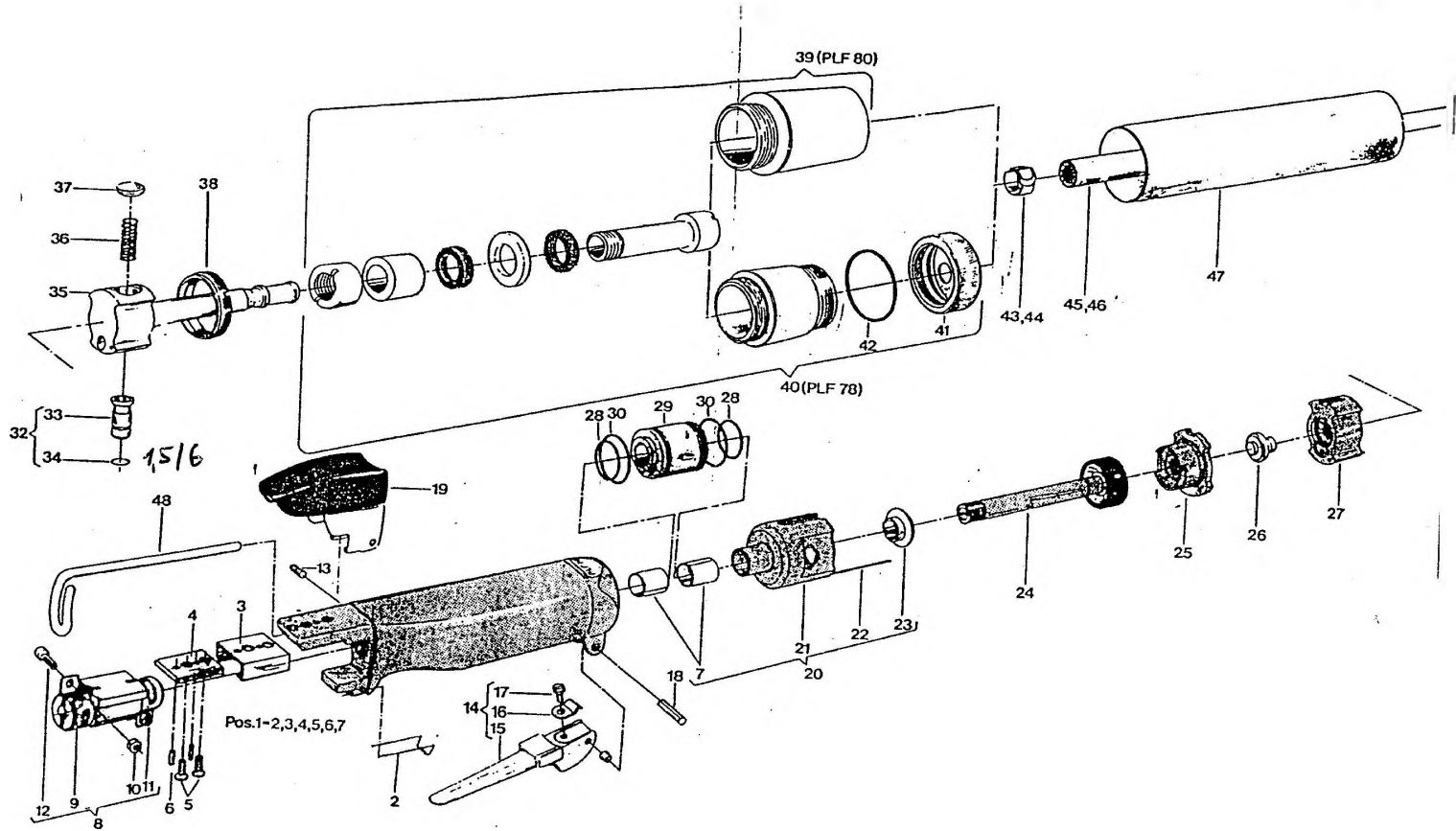
neu

Karosserie säge PSI  
ab Serien-Nr. 14029

Nr.	Art.Nr.	Bezeichnung	Preis
1706	104051	Druck-Feder	
601	104054	O-Ring 4 x 1	
1709	104055	Buchse	
1707	104056	Ventil	
1702	104057	Schalldämpfer kpl. ab S-Nr. 14629	
1710	104058	O-Ring Ø 12 x 2,5	
1708	104059	O-Ring Ø 9,25 x1,78	
1705	104060	Dicht-O-Ring Ø 16x1,5	
2000	104061	Handgriff	
2001	104062	Führung	
2002	104063	Schraube M6x10	
400	104064	Abstütz-Zylinder	nicht mehr lieferbar
15	104065	Zwischenplatte	
11	104069	Spiralspannstift	
10	104070	Gegenhalterarretierung	
204	104071	Gegenhalter	
1200	104073	Bedienungshebel	
5	104074	Dicht-O-Ring 14/2mm f. Abstützylinder	
611	104076	Ventilsteuergehäuse ab 14629	nicht mehr lieferbar
602	104077	Ventilstößel	

Nr.	Art.Nr.	Bezeichnung	Preis
3	104090	Stützscheibe	nicht mehr lieferbar
7	104091	Tellerfeder 15/8,2	
1802	194008	Druckluftfilter	
16	124065	Leistungs Kit	
603	194016	Ventil-Feder	
203	194021	Bridenmutter für Werkzeughalter	
200	194027	Werkzeughalter Standard	
14	194029	Steuerschieber	
201	194034	Schraube 4x12 V2A für Werkzeughalter	
402	194036	Kolbenstangenlager	
13	194064	Abschlussmutter	
1701	194065	Schalldämpfer Gehäuse	
1800	194068	Druckluftschlauch 0,5 m	
202	194073	Klemmbride für Werkzeughalter	
9	194074	Schlauchklemme 13-15 universal	
1801	194075	Schlauchklemme 15-18	
8	194080	Abluftschlauch 88/90/PS1	
1302	194070	Klemmbride kpl. für Werkzeughalter	
1303			
1304			

# Karosseriesäge PLF 78/80

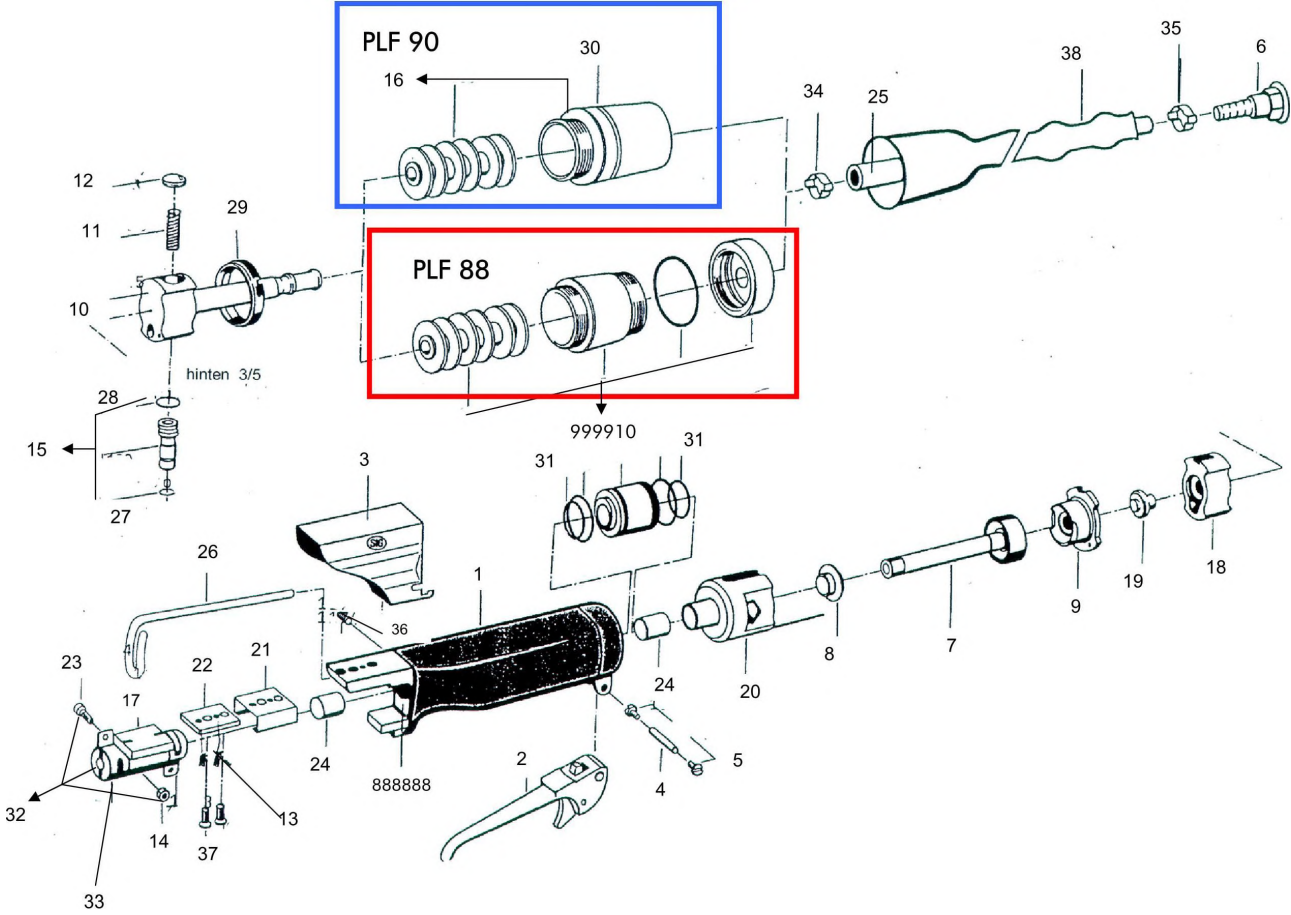


# PLF 78/80

Nr.	Art.Nr.	Bezeichnung	Preis
2	114122	Fingerschutzarretierung	
3	194032	Führung	
4	194033	Beilage	
5	194077	Senkschraube M3x8	
6	194018	Führungsstift	
7	194036	Kolbenstangenlager	
8	194027	Werkzeughalter Standard	
9	194073	Klemmbride für Werkzeughalter	
10	194021	Bridenmutter für Werkzeughalter	
11/12	194034	Schraube 4x12 V2A für Werkzeughalter	
13	194076	Schraube für Gegenhalter M6x8	
14	114119	Bedienungshebel	
18	114217	Bedienungshebelachse	
19	114135	Fingerschutz	
20	194031	Zylinder	
23	194013	Zylinder Einsatz	
24	124065	Leistungs Kit	
25	194014	Zwischenplatte	
26	194029	Steuerschieber	
27	194028	Steuergehäuse	nicht mehr lieferbar
32	194023	Ventilstößel	

Nr.	Art.Nr.	Bezeichnung	Preis
35	194015	Ventil-Gehäuse	
36	194016	Ventil-Feder	
37	194017	Ventilgehäuse Dichtstopfen	
38	194064	Abschlussmutter	
39	194026	Schalldämpfer	
43	194075	Schlauchklemme 15-18	
44	194074	Schlauchklemme 13-15 universal	
45	194068	Druckluftschlauch 0,5 m	
46	194037	Druckluftschlauch 1m	
47	114161	Abluftschlauch Set	
48	194038	Gegenhalter	
	114211	Handgriff Überzug	
	118006	Koffer mit Einlage	
	194008	Druckluftfilter	
	354122	Stiftschlüssel SW3	
	194060	Ventilstößel O-Ring	
	194063	O-Ring für Ventilstößel hinten 5/3	
	194065	Schalldämpfer Gehäuse	
	194070	Klemmbride kpl. für Werkzeughalter	
	194081	Werkzeughalter 3,2mm	
	194082	Werkzeughalter 6mm	

# Karosseriesäge PLF 88/90





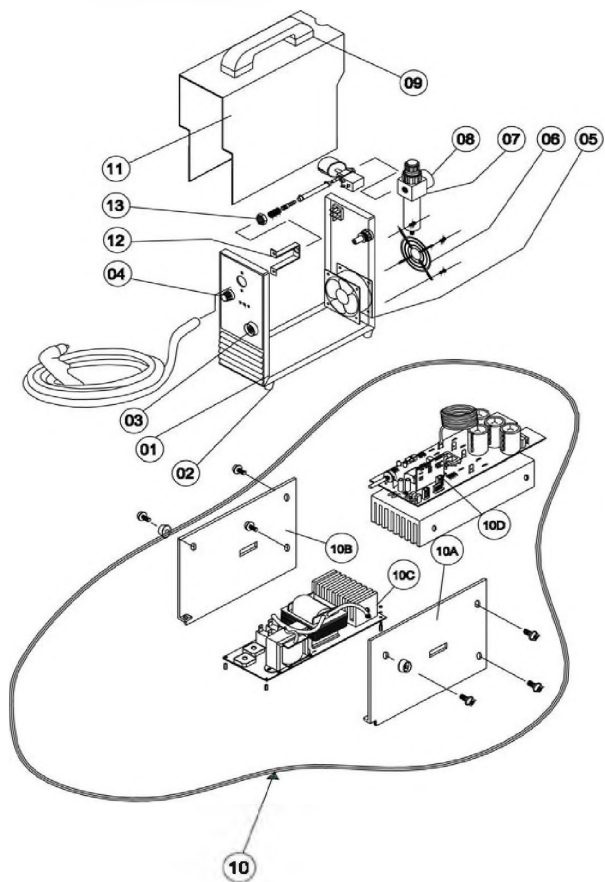
# PLF 88/90

Nr.	Art.Nr.	Bezeichnung	Preis
1	114211	Handgriff Überzug	
2	114213	Bedienungshebel	
3	114216	Fingerschutz	
4	114217	Bedienungshebelachse	
5	114218	Schraube Bedienungshebelachse	
6	194008	Druckluftfilter	
7	124065	Leistungs Kit	
8	194013	Zylinder Einsatz	
9	194014	Zwischenplatte	
10	194015	Ventil-Gehäuse	
11	194016	Ventil-Feder	
12	194017	Ventilgehäuse Dichtstopfen	
13	194018	Führungsstift	
14	194021	Bridenmutter für Werkzeughalter	
15	194023	Ventilstößel	
16	194026	Schalldämpfer	
17	194027	Werkzeughalter Standard	
18	194028	Steuergehäuse	nicht mehr lieferbar
19	194029	Steuerschieber	
20	194031	Zylinder	
21	194032	Führung	
22	194033	Beilage	

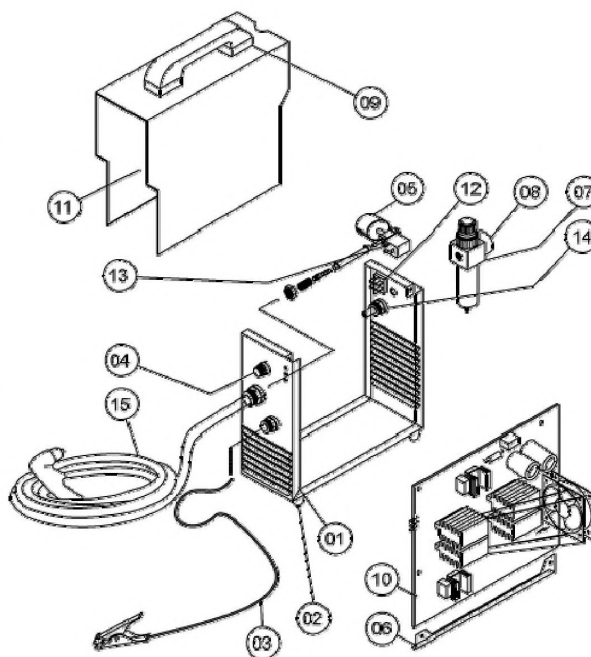
Nr.	Art.Nr.	Bezeichnung	Preis
23	194034	Schraube 4x12 V2A für Werkzeughalter	
24	194036	Kolbenstangenlager	
25	194037	Druckluftschlauch 1m	
26	194038	Gegenhalter	
27	194060	Ventilstößel O-Ring	
28	194063	O-Ring für Ventilstößel hinten 5/3	
29	194064	Abschlussmutter	
30	194065	Schalldämpfer Gehäuse	
31	194066	Prallring	
32	194070	Klemmbride kpl. für Werkzeughalter	
33	194073	Klemmbride für Werkzeughalter	
34	194074	Schlauchklemme 13-15 universal	
35	194075	Schlauchklemme 15-18	
36	194076	Schraube für Gegenhalter M6x8	
37	194077	Senkschraube M3x8	
38	194080	Abluftschlauch 88/90/PS1	
	118006	Koffer mit Einiage	
	354122	Stiftschlüssel SW3	
	194068	Druckluftschlauch 0,5 m	
	194081	Werkzeughalter 3,2mm	
	194082	Werkzeughalter 6mm	

# PLASMA Cutter WS 30/40

PLASMA Cutter WS 40



PLASMA Cutter WS 30



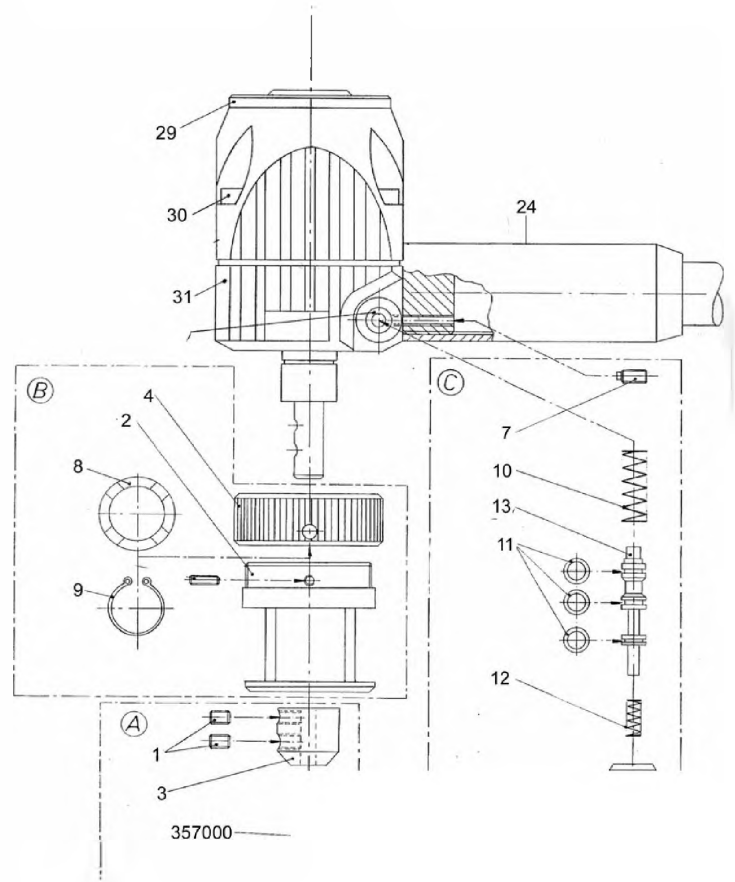
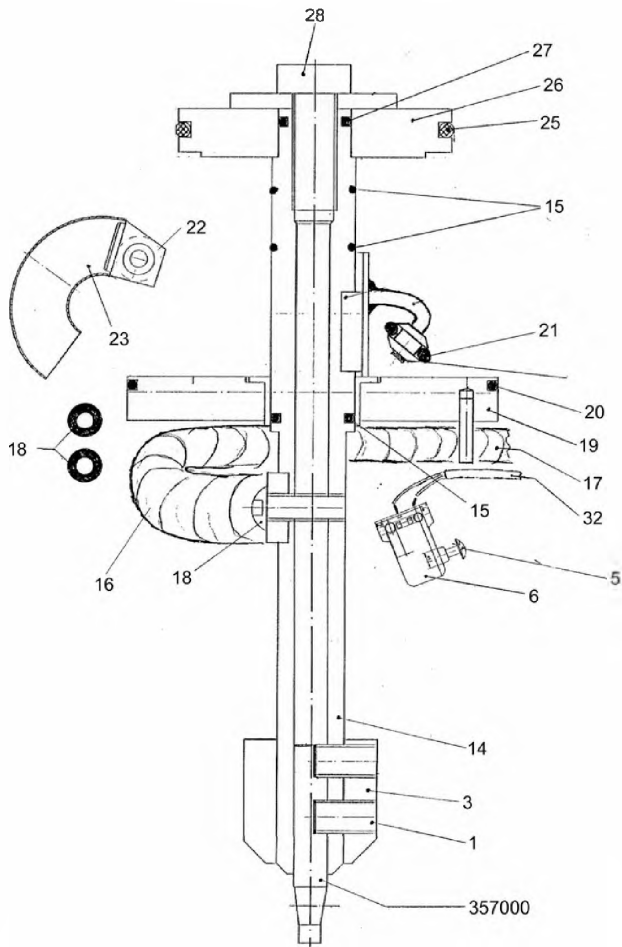
POS.	DESCRIPTION
01	201 581.127
02	180 808.018
03	101 801.127
04	040 390.019
05	280 500.011
06	205 100.149
07	280 500.011
08	280 010.003
09	180 808.004
10	451 190.100A
11	201 611.127
12	001 489.001
13	280 024.003
14	049 109.019
15	048 800.352

# Plasma Cutter WS 40

Nr.	Art.Nr.	Bezeichnung	Preis
	174001	Brennpaket kpl. -Direktanschluss TXP20K	
	174002	Brennerpaket S30 kpl. für PC WS 40	
1	001499553	Ein-Aus-Schalter	
2	043664161	Elektrode kurz	
3	174010	Schneidelektrode WS 40	VE 5 St.
4	043664160L	Elektrode lang	
5	43664151	Düse kurz	
6	174012	Schneiddüse für WS 40	VE 10 St.
7	043664150L	Düse lang	
8	174015	Isolerring für Schneiddüse WS 40	
9	174014	Schutzkappe für PC WS 40	
10	043662875	Halteklammer	
11	043600905	Kreisführung	
12	043664900	Luftmessrohr	



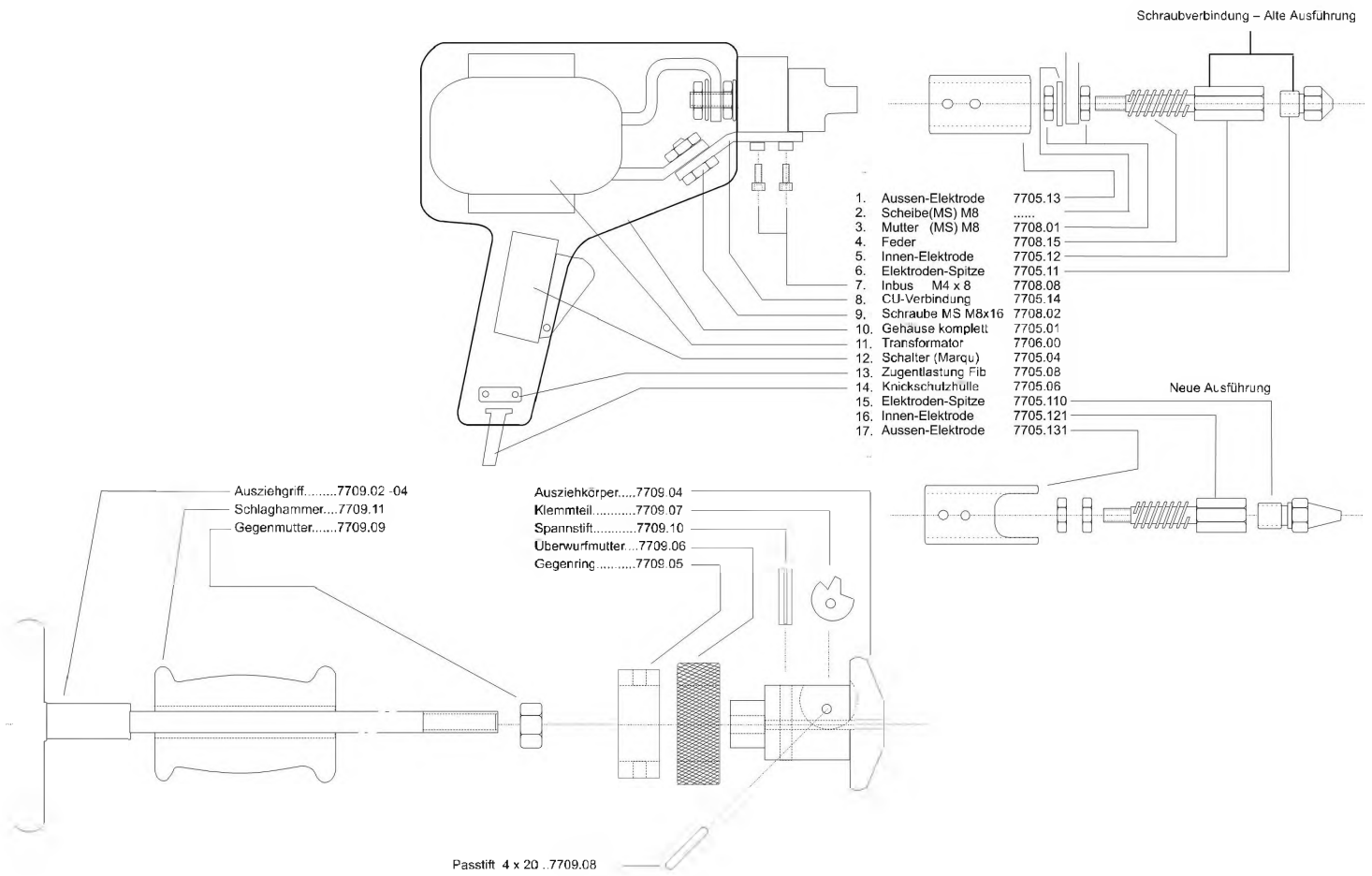
# AirPuller AP 95



# Air Puller AP 95

Nr.	Art.Nr.	Bezeichnung	Preis
1	354120	Stiftschraube M6x12 für Elektrode	
2	354121	Distanzfuss für 20-10-03	
3	354123	Elektrodenaufnahme	
4	354124	Einstellring	
5	354133	Pin für Microschalter 20.17.30	
6	354134	Microschalter 20.17.29	
7	354141	Stiftschraube für Stößel + Distanzfuß	
8	354143	Wellenfeder 16.12.31	
9	354144	Sicherungsring 01-06-10	
10	354145	Feder für Stößel	
11	354147	O-Ring Ventilstößel	
12	354148	Feder für Einschaltknopf	
13	354150	Ventilstößel	
14	354151	Hauptwelle	
15	354152	O-Ring Ø 11mm	
16	354153	Schweißkabel AP95 Reparatursatz	
17	354154	Kabelbaum – Dinsestecker	
18	354155	Schraube M5x14	
19	354156	O-Ring für Alu Gehäuse 3mm	
20	354158	O-Ring Ø 60mm	
21	354160	O-Ring Ø 14x3,5mm f. Abdrehzyl. Kupfer	
22	354162	Anschlagbolzen	

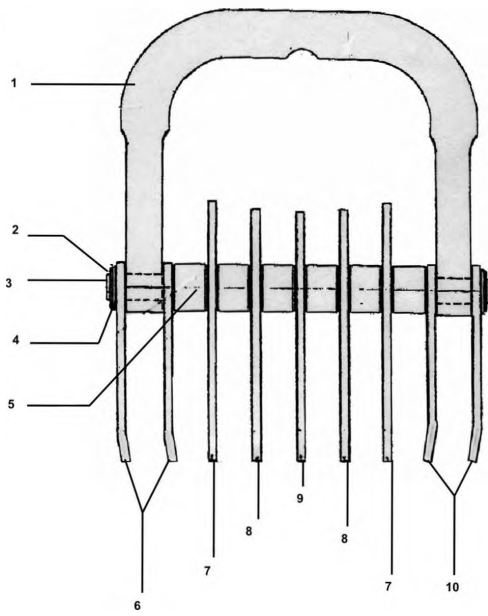
Nr.	Art.Nr.	Bezeichnung	Preis
23	354163	Kunststoffzylinderset	
24	354164	Griffrohr	
25	354165	O-Ring Ø 45mm	
26	354166	Hubkolben	
27	354167	O-Ring Ø 10mm	
28	354169	Schraube M8x16	
29	354170	Deckel mit O-Ring	
30	354172	Gehäuseoberteil	
31	354173	Gehäuseunterteil	
32	354178	Steuerkabel	
	354122	Stiftschlüssel	
	354130	Schweißstromstecker	
	354132	Luftanschluss	
	354138	Schutzschlauch AP95 Kabelbaum	
	354139	Luftschlauch	
	354142	Schraube für Distanzfuss 01-01-12	
	354157	Dichtscheibe	
	354161	O-Ring Ø 13x3,5 für Abdrehzylinder	
	354175	Passfeder	
	354176	O-Ring f. Deckel (354170) 50x1,5mm	
	354180	Airpuller AP95 Rep.-Satz	
	358119	Kunststoff-Koffer für Airpuller AP95	



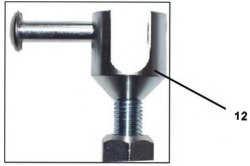
# Beulenfix

Nr.	Art.Nr.	Bezeichnung	Preis
1	374015	Außenelektrode Verbindund- Beulenfix	nicht mehr lieferbar
4	374016	Feder für Innenelektrode Beulenfix	
10	374036	Gehäuse Kunststoff kpl	
12	374066	Kippschalter Marquard Beulenfix	
13	374013	Innenelektrode	
14	374035	Knickschutztülle	
15	374019	Elektroden spitze	
17	374014	Außenelektrode	
7709.02	374048	Kreuzgriff	nicht mehr lieferbar
7709.04	374040	Ausziehkopf	
7709.07	374045	Klemmteil	
	374010	Elektrodenführung (nur für Alu-Gehäuse)	
	374011	Elektrodenführung Kunststoff (nur für Alu-Gehäuse)	
	374017	Netzkabel	nicht mehr lieferbar
	374018	Netzschalter/Burgess CR1 Q (nur für Alu-Gehäuse)	
	374063	Magneteinsatz Nieten Standard	nicht mehr lieferbar

# Bi-Puller



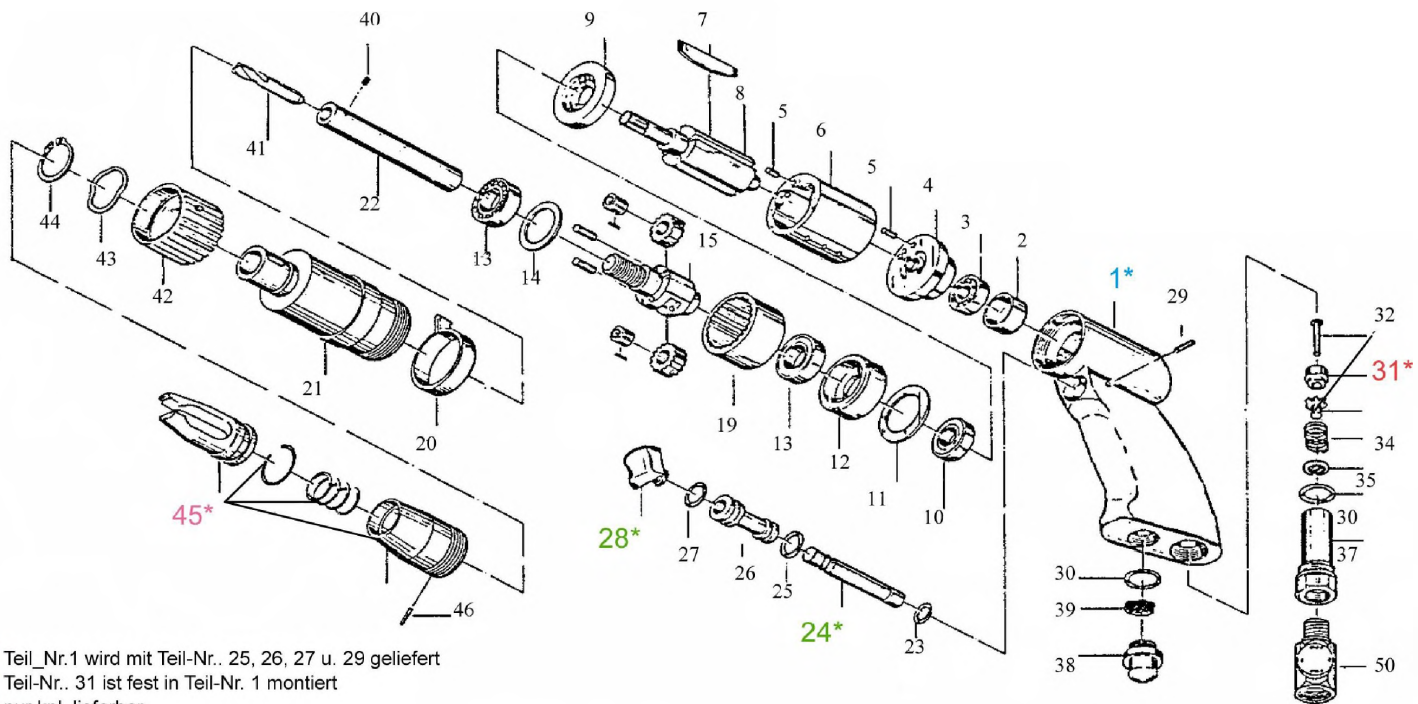
Nr.	Art.Nr.	Bezeichnung	Preis
1	504060	Bügel	
2	504061	Sicherungsscheibe	
3	504062	Welle	
4	504063	U-Scheibe	
5	504064	Hülse	
6	504070	Haken 0 außen links	} nur als Set 504099
7	504071	Haken 1	
8	504072	Haken 2	
9	504073	Haken 3	
10	504076	Haken 0 außen rechts	
11	504099	Haken Reparatursatz kpl.	



Kupplung Bi-PULLER



# Vario Drill WS 90



- \* Teil\_Nr.1 wird mit Teil-Nr.. 25, 26, 27 u. 29 geliefert
- \* Teil-Nr.. 31 ist fest in Teil-Nr. 1 montiert
- \* nur kpl. lieferbar
- \* Teil-Nr. 28 u. 24 sind montiert

## Hinweis:

Ab der Seriennummer 16000 wurde der Antrieb verbessert. Durch die neue Verzahnung von Getriebe und Motor, wurde die Drehkraft der Maschine erhöht.

Ab ca. der Seriennummer 22000 wurden die Teile Nr. 25, 26 u. 29 verändert. Hier ist die Angabe des Durchmessers erforderlich

# Vario Drill WS 90 bis Serien-Nr. 15999

Nr.	Art.Nr.	Bezeichnung	Preis
1*	604301	Maschinengriff	
2	604302	Dichtkappe	
3	604303	Turbinenlager hinten	
4	604304	Turbinendeckel hinten	
5	604305	Spannstift	
6	604306	Zylinder / Turbinengehäuse	
7	604307	Rotorblatt, einzeln	
8	604135	Rotor	nicht mehr lieferbar
9	604309	Turbinendeckel	
10	604310	Turbinenlager	
11	604131	Gummischeibe 34/26mm/2mm	
12		Lagereinfassung	nicht mehr lieferbar
13	604121	Kugellager	
14	604122	Stahlscheibe	
15	604125	Getriebe	
19	604128	Zahnring	
20	604320	Aufhängung	
21		Maschinenkörper	nicht mehr lieferbar
22	604106	Fräuserspindel	
23	604323	Sicherungsring	
24/28*	604328	Druckknopf mit Spindel	
25	604154	O-Ring hinten Nr 25	
26		Ventilkörper	nicht mehr lieferbar
27	604327	O-Ring Nr.27	
29	604329	Spannstift	
30	604336	O-Ring Nr.30	

Nr.	Art.Nr.	Bezeichnung	Preis
31*		Ventilbüchse	nicht mehr lieferbar
32	604332	Ventilnadel+Platte	
34	604334	Ventilfeder	
35	604335	Schmutzfilter	
37	604337	Lufteinlass	
38	604370	Schalldämpfer	
39	604339	Schalldämpfer Filz	
40	604101	Fräserbefestigungsschraube M 4 x 4	
42	604109	Einstellring	
43	604118	Wellenfeder	
44	604117	Seegesicherung	
45*	604111	Tiefenanschlag	
46	604146	Madenschraube M4x6	
50	604105	Luftmengenreduzierventil	
52	604100	Gegenlagerschraube	
55	604159	Gummitülle für Griffstück	
56	604103	Auslösefeder	
57	604107	Einhängeglied	
58	604163	Rückhubfeder	
	604102	Gegenlagerschraube für Jumbomatic	
	604108	Stiftschlüssel SW2	
	604338	Schalldämpfer + Filz + Ring	
	604371	Maschinengriff einzeln	

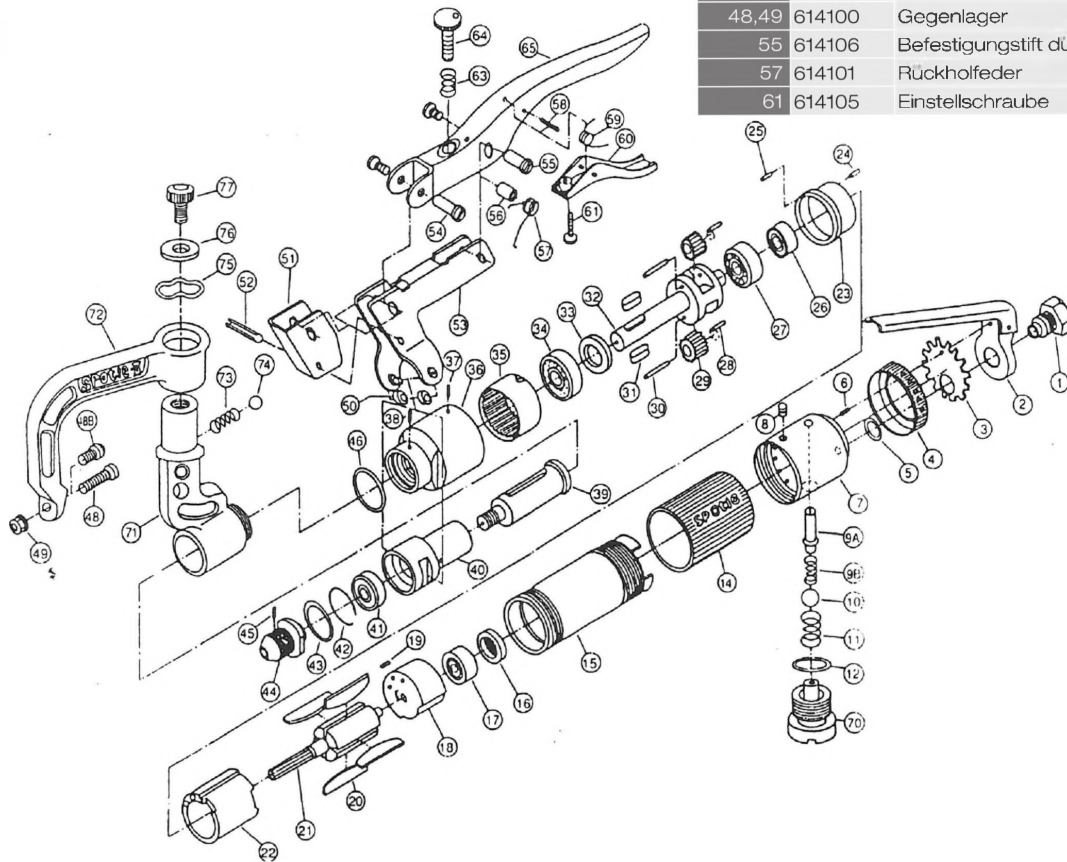
# Vario Drill WS 90 ab Serien-Nr. 16000

Nr.	Art.Nr.	Bezeichnung	Preis
1*	604301	Maschinengriff *	
2	604302	Dichtkappe	
3	604303	Turbinenlager hinten	
4	604304	Turbinendeckel hinten	
5	604305	Spannstift	
6	604306	Zylinder / Turbinengehäuse	
7	604307	Rotorblatt, einzeln	
8	604308	Rotor	
9	604309	Turbinendeckel	
10	604310	Turbinenlager	
11	604131	Gummischeibe 34/26mm/2mm	
12	604312	Lagereinfassung	
13	604121	Kugellager	
14	604122	Stahlscheibe	
15	604315	Getriebe	
19	604319	Zahnring	
20	604320	Aufhängung	
21	604321	Maschinenkörper	
22	604322	Fräerspindel	
23	604323	Sicherungsring	
24/28*	604328	Druckknopf mit Spindel	
25	604325	O-Ring Nr.25	
26	604326	Ventilkörper	
27	604327	O-Ring Nr.27	
29	604329	Spannstift	
30	604336	O-Ring Nr.30	

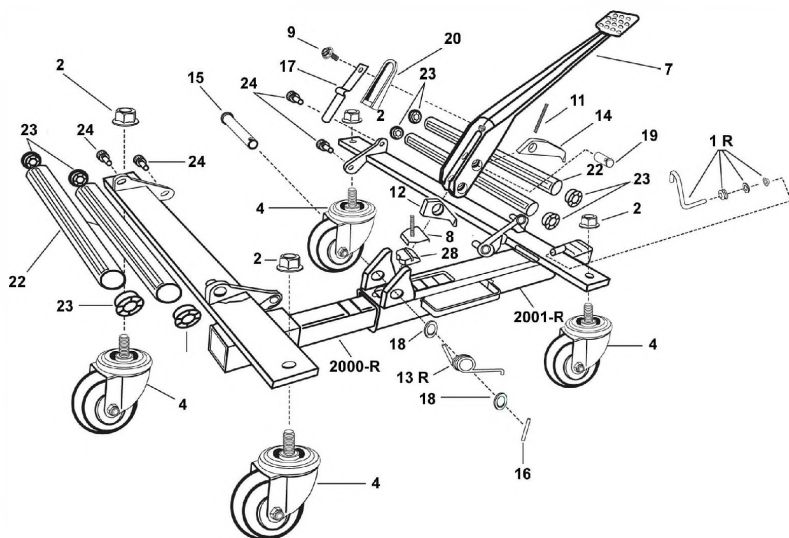
Nr.	Art.Nr.	Bezeichnung	Preis
31	604331	Ventilbüchse	
32*	604332	Ventilnadel+Platte	
34	604334	Ventilfeder	
35	604335	Schmutzfilter	
37	604337	Lufteinlass	
38	604370	Schalldämpfer	
39	604339	Schalldämpfer Filz	
40	604101	Fräserbefestigungsschraube M 4 x 4	
42	604109	Einstellring	
43	604118	Wellenfeder	
44	604117	Seegesicherung	
45*	604111	Tiefenanschlag	
46	604140	Madenschraube M4x6	
50	604105	Luftmengenreduzierventil	
52	604100	Gegenlagerschraube	
55	604150	Gummitülle für Griffstück	
56	604103	Auslösefeder	
57	604107	Einhängeglied	
58	604163	Rückhubfeder	
	604102	Gegenlagerschraube für Jumbomatic	
	604107	Stiftschlüssel SW2	
	604110	Fräserbefestigungsschraube M 5 x 4	
	604380	Schalldämpfer + Filz + Ring	
	604371	Maschinengriff einzeln	

# Spottle II

Nr.	Art.Nr.	Bezeichnung	Preis
8	614104	Inbusschraube 4 x 4	
44	614102	Fräseraufnahme 8 mm 44	
45	614103	Inbusschraube 5 x 5	
48,49	614100	Gegenlager	
55	614106	Befestigungstift dünn	auf Anfrage
57	614101	Rückholfeder	
61	614105	Einstellschraube	

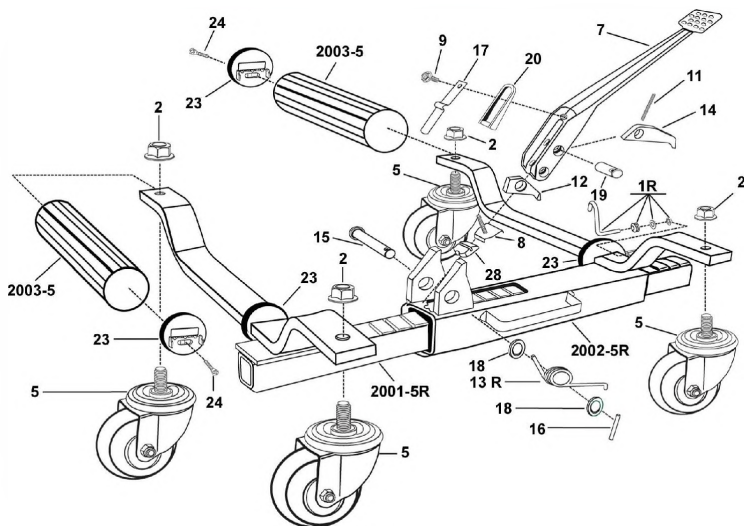


# Rangierhilfe 4500



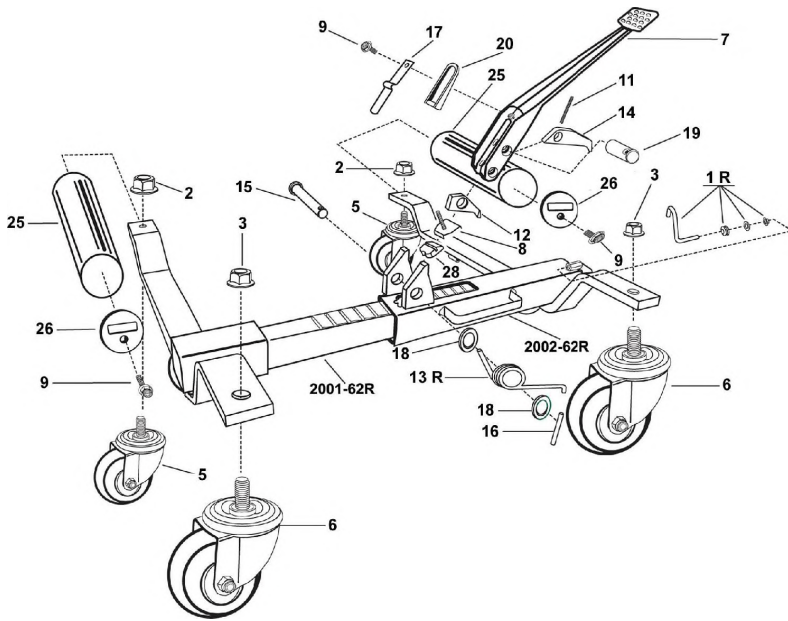
Nr.	Art.Nr.	Bezeichnung	Preis
1 R	854003	Verriegelungshaken Rechts	
2	854004	Mutter für Rad 4"	
4	854006	Mutter für Rad 4"	
7	854011	Pedal	
8	854012	Endanschlag & Feder	
9	854013	Schraube f. Springfeder	
11	854015	Pedalfeder	
12	854016	Klinken-Sperre	
13 R	854017	Zugspiralfeder	
14	854018	Hebeklaue	
15	854019	untere Gelenkwelle	
16	854020	Spannstift	
17	854021	Flachfeder	
18	854022	Unterlegscheibe	
19	854023	obere Gelenkwelle	
20	854024	Wendebügel	
22	854026	Stahlrolle	
23	854027	Füllscheibe für Rolle	
24	854028	Schraube für Rolle	
28		Endanschlag	
2000-L		Innenkörper & Achse Links	
2000-R		Innenkörper & Achse Rechts	
2001-L		Außenkörper & Achse Links	
2001-R		Außenkörper & Achse Rechts	

# Rangierhilfe 5000



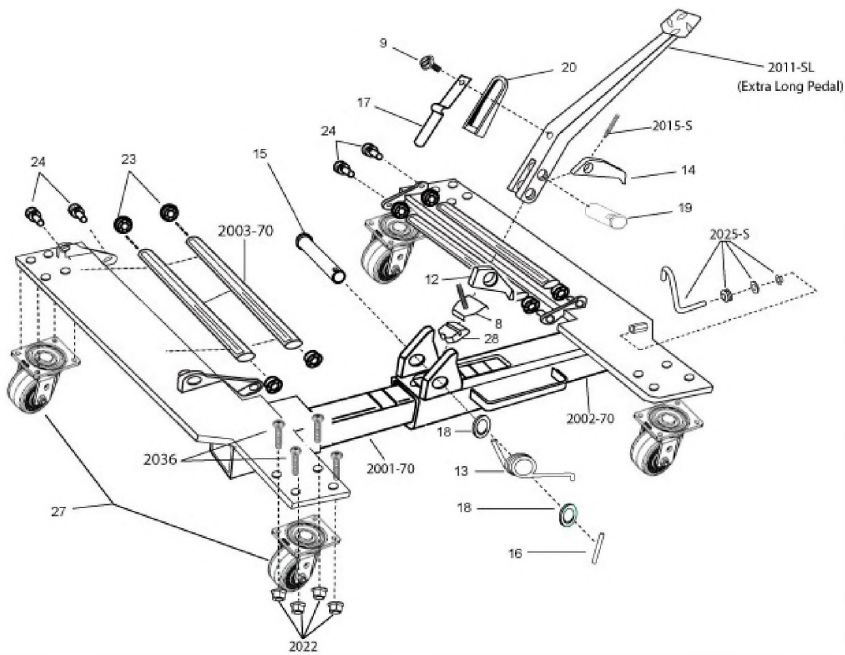
Nr.	Art.Nr.	Bezeichnung	Preis
1R	854003	Verriegelungshaken Rechts	
2	854004	Mutter für Rad 4"	
5	854007	Mutter für Rad 4"	
7	854011	Pedal	
8	854012	Endanschlag & Feder	
9	854013	Schraube f. Springfeder	
11	854015	Pedalfeder	
12	854016	Klinken-Sperre	
13 R	854017	Zugspiralfeder	
14	854018	Hebeklaue	
15	854019	untere Gelenkwelle	
16	854020	Spannstift	
17	854021	Flachfeder	
18	854022	Unterlegscheibe	
19	854023	obere Gelenkwelle	
20	854024	Wendebügel	
23	854027	Füllscheibe für Rolle (Nylon)	
24	854028	Schraube für Füllscheibe	
28		Endanschlag	
2001-5L		Innenkörper & Achse Links	
2001-5R		Innenkörper & Achse Rechts	
2002-5L		Außenkörper & Achse Links	
2002-5R		Außenkörper & Achse Rechts	
2003-5		Rolle (schlagfestes PVC)	

# Rangierhilfe 6200



Nr.	Art.Nr.	Bezeichnung	Preis
1 R	854003	Verriegelungshaken Rechts	
2	854004	Mutter für Rad 4"	
3	854005	Mutter für Rad 4"	
5	854007	Ersatzrad kompl. 4"	
6	854008	Ersatzrad kompl. 5"	
7	854011	Pedal	
8	854012	Endanschlag & Feder	
9	854013	Schraube	
11	854015	Pedalfeder	
12	854016	Klinken-Sperre	
13 R	854017	Zugspiralfeder	
14	854018	Hebeklaue	
15	854019	untere Gelenkwelle	
16	854020	Spannstift	
17	854021	Flachfeder	
18	854022	Unterlegscheibe	
19	854023	obere Gelenkwelle	
20	854024	Wendebügel	
25	854029	Stahlrolle	
26	854030	Füllscheibe für Rolle	
28		Endanschlag	
2001-62L		Innenkörper & Achse Links	
2001-62R		Innenkörper & Achse Rechts	
2002-62L		Außenkörper & Achse Links	
2002-62R		Außenkörper & Achse Rechts	

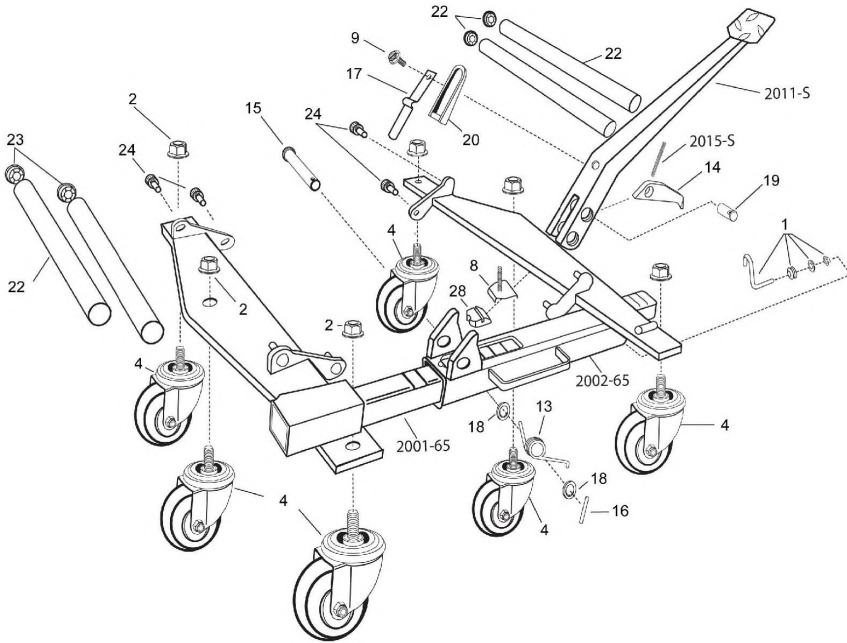
# Rangierhilfe SUV



Nr.	Art.Nr.	Bezeichnung	Preis
8	854012	Endanschlag & Feder	
9	854013	Mutter für Rad 4"	
12	854016	Mutter für Rad 4"	
13	854017	Zugspiralfeder	
14	854018	Hebeklaue	
15	854019	untere Gelenkwelle	
16	854020	Spannstift	
17	854021	Flachfeder	
18	854022	Unterlegscheibe	
19	854023	obere Gelenkwelle	
20	854024	Wendebügel	
23	854027	Füllscheibe für Rolle	
24	854028	Schraube für Rolle	
27	851005	Ersatzrad kompl. 3"	
28		Endanschlag	
2036		Schraube	
2001-70		Innenkörper & Achse	
2002-70		Außenkörper & Achse	
2003-70		Stahlrolle	
2011-SL		Extra langes Pedal	
2015-S		Pedalfeder	
2025-S		Verriegelungshaken	
2003-70		Stahlrolle	



# Rangierhilfe Sports-Car



Nr.	Art.Nr.	Bezeichnung	Preis
1 R	854003	Verriegelungshaken Links	
1 L	854003	Mutter für Rad 4"	
2	854004	Mutter für Rad 4"	
4	854006	Ersatzrad kompl. 3"	
8	854012	Endanschlag & Feder	
9	854013	Schraube f. Springfeder	
13 R	854017	Zugspiralfeder	
13 L	854017	Zugspiralfeder	
14	854018	Hebeklaue	
15	854019	untere Gelenkwelle	
16	854020	Spannstift	
17	854021	Flachfeder	
18	854022	Unterlegscheibe	
19	854023	obere Gelenkwelle	
20	854024	Wendebügel	
22	854026	Stahlrolle	
23	854027	Füllscheibe für Rolle	
24	854028	Schraube für Rolle	
28		Endanschlag	
2011-S		Stahlpedal	
2015-S		Pedalfeder	
2001-65		Innenkörper & Achse	
2002-65		Außenkörper & Achse	

Архангельск (8182)63-90-72  
 Астана (7172)727-132  
 Астрахань (8512)99-46-04  
 Барнаул (3852)73-04-60  
 Белгород (4722)40-23-64  
 Брянск (4832)59-03-52  
 Владивосток (423)249-28-31  
 Волгоград (844)278-03-48  
 Вологда (8172)26-41-59  
 Воронеж (473)204-51-73  
 Екатеринбург (343)384-55-89  
 Иваново (4932)77-34-06

Ижевск (3412)26-03-58  
 Иркутск (395)279-98-46  
 Казань (843)206-01-48  
 Калининград (4012)72-03-81  
 Калуга (4842)92-23-67  
 Кемерово (3842)65-04-62  
 Киров (8332)68-02-04  
 Краснодар (861)203-40-90  
 Красноярск (391)204-63-61  
 Курск (4712)77-13-04  
 Липецк (4742)52-20-81  
 Киргизия (996)312-96-26-47

Магнитогорск (3519)55-03-13  
 Москва (495)268-04-70  
 Мурманск (8152)59-64-93  
 Набережные Челны (8552)20-53-41  
 Нижний Новгород (831)429-08-12  
 Новокузнецк (3843)20-46-81  
 Новосибирск (383)227-86-73  
 Омск (3812)21-46-40  
 Орел (4862)44-53-42  
 Оренбург (3532)37-68-04  
 Пенза (8412)22-31-16  
 Россия (495)268-04-70

Пермь (342)205-81-47  
 Ростов-на-Дону (863)308-18-15  
 Рязань (4912)46-61-64  
 Самара (846)206-03-16  
 Санкт-Петербург (812)309-46-40  
 Саратов (845)249-38-78  
 Севастополь (8692)22-31-93  
 Симферополь (3652)67-13-56  
 Смоленск (4812)29-41-54  
 Сочи (862)225-72-31  
 Ставрополь (8652)20-65-13  
 Казахстан (772)734-952-31

Сургут (3462)77-98-35  
 Тверь (4822)63-31-35  
 Томск (3822)98-41-53  
 Тула (4872)74-02-29  
 Тюмень (3452)66-21-18  
 Ульяновск (8422)24-23-59  
 Уфа (347)229-48-12  
 Хабаровск (4212)92-98-04  
 Челябинск (351)202-03-61  
 Череповец (8202)49-02-64  
 Ярославль (4852)69-52-93

<https://wielanderschill.nt-rt.ru> || [wsb@nt-rt.ru](mailto:wsb@nt-rt.ru)